

INSTRUCTIONS D'ASSEMBLAGE ÉCHELLES 3 À 5 MARCHES ASSEMBLY INSTRUCTIONS LADDERS 3 TO 5 STEPS

Instructions aussi disponibles sur notre site web au www.agfbrome.com

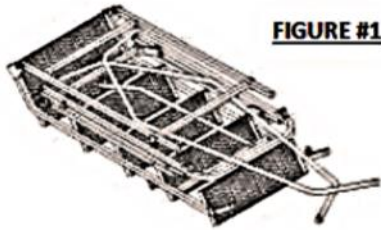
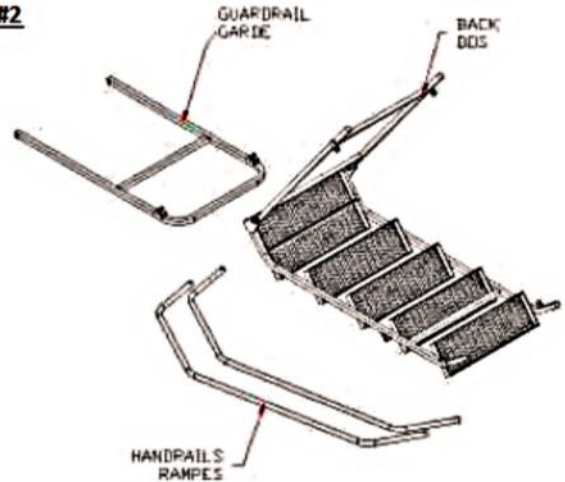


FIGURE #1

FIGURE #2



Voir la liste de la quincaillerie avant de commencer l'assemblage
See the part list before starting the ladder's assembly

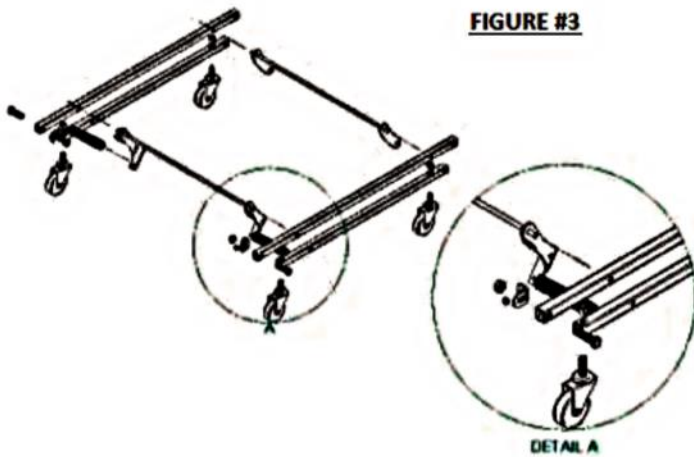


FIGURE #3

DETAIL A



FIGURE #4

BASE ASSEMBLY / BASE ASSEMBLÉE

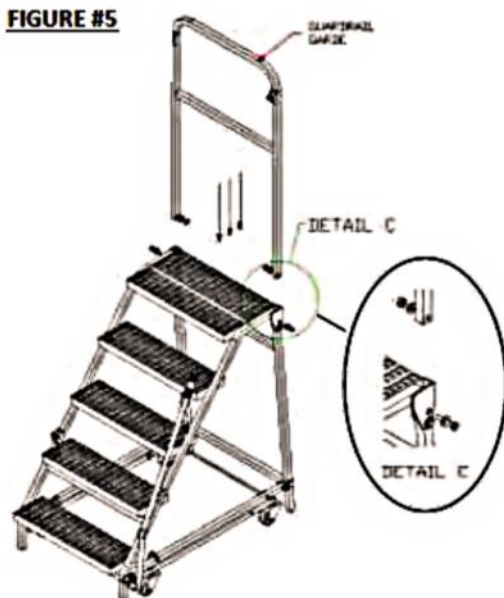


FIGURE #5

DETAIL C

DETAIL C



FIGURE #6

HANDRAIL / RAMPES



**SÉRIE 1530N SERIAL
TOUTE ASSEMBLÉE
FULLY ASSEMBLED**

- **Étape # 1:** Coucher l'échelle sur le sol tel que montré à la figure #1;
Vérifier la liste des items ci-dessous et s'assurer qu'elle est complète avant d'assembler l'échelle;
Step # 1: Lay the ladder on the floor as shown on figure #1;
Verify that all the items listed below are included before starting the ladder's assembly;
- **Étape # 2:** Soulever le dos (qui est boulonné au palier) et retirer les rampes (2x) qui s'y trouvaient en dessous, comme montré à la figure #2;
Step # 2: Raise the back part of the ladder (bolted onto the top step and put aside the handrails that are underneath as show on figure #2;
- **Étape # 3:** POUR LES ÉCHELLES DE LA SÉRIE 1570, assembler les roues à la base (figure #3) et boulonner la poignée à la base (détail A de la figure #3). Placer ensuite les capuchons de plastique sous les pattes. POUR LA SÉRIE 1530N, les roues sont pré-assemblées. Vous pouvez passer à l'étape #4;
Step # 3: FOR LADDERS SERIAL 1570, assemble the casters onto the base (figure #3) and bolt the lever to the base (detail A on figure #3). Place the plastic caps onto the feet. FOR SERIAL 1530N LADDERS, the casters are already installed. Go directly to step #4.
- **Étape # 4:** Placer l'échelle sur ses pattes et fixer la base assemblée en utilisant les boulons, les écrous et les rondelles, tel que montré à la figure #4. **NE PAS SERRER À FOND AVANT L'ÉTAPE FINALE;**
Step # 4: Turn the ladder on in its feet and position the base onto the ladder using the hex bolts, nuts and washers, as shown on figure #4. **DO NOT TIGHTEN NUTS FULLY UNTIL LADDER IS FULLY ASSEMBLED;**
- **Étape # 5:** Fixer le garde-corps arrière à l'aide des boulons, écrous et rondelles tel que montré à la figure #5. **SERRER À FOND;**
Step # 5: Bolt the back guardrail using the hex bolts, nuts and washers included, as shown on figure #5. **TIGHTEN WELL;**
- **Étape # 6:** Fixer les rampes à l'aide des boulons, écrous et rondelles tel que montré à la figure # 6. **SERRER À FOND;**
Step # 6: Bolt the handrails onto ladder using the hex bolts, nuts and washers included, as shown on figure #6. **TIGHTEN WELL;**
- **Étape # 7:** Serrer à fond tous les boulons qui devaient ne pas l'être aux étapes précédentes.
Step # 7: Tighten well all bolts that were not tighten well on the preceding steps.

NOTE: Pour assembler l'échelle correctement, il est recommandé de ne pas serrer à fond les boulons (à part là où c'est indiqué) tant que l'échelle n'est pas complètement assemblée. Cette opération permet de faire des ajustements si requis. Ajuster les tous lorsque l'assemblage et les ajustements sont terminés.

NOTE: To assemble the ladder properly, it is recommended not to tighten the nuts completely (except if otherwise stated) until ladder is completely assembled. This procedure allows to make adjustments when required. Tighten them well when ladder is fully assembled and adjustments done.

Liste des pièces / Part list		
Pièce/Parts	Qté/Qty	Description
15xxG-CARRE	1	Carré de marches / Step frame
15xxG-DOS	1	Dos / Back leg assembly
15xxG-BASE	1	Base
1500-GARDE24	1	Garde-corps arrière / back guardrail
15XXG-RAMPE20	2	Rampes / Handrails
601007	12	Boulons 3/8" - 3/8" hex bolts
601201	6	Boulons à tête ronde 3/8" - 3/8" button head screws
603002	28	Rondelles 3/8" / 3/8" flat washers
602104	18	Écrous auto-bloquants en nylon 3/8" / 3/8" nylon lock nuts
1570BRAS-ASS	1	Poignée de levage / operating lever
421006	2	Capuchons de plastique 2x1" pattes devants / Plastic caps 2x1" front feet
421007	2	Capuchons de plastique 1x1" pattes arrières / Plastic caps 1x1" rear feet
402024	4	Roues pivotantes modèles de la série 1570 seul. / swiveling casters serial 1570